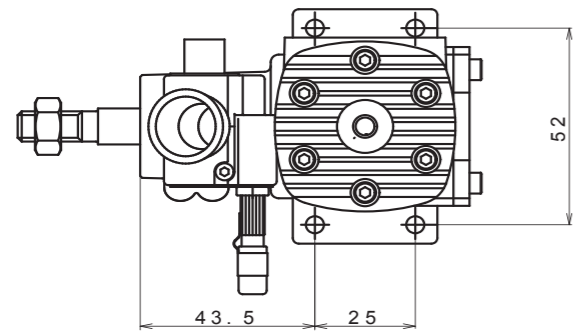


# HELICOPTER 91SR 取扱説明書



## 要目

ボア	27mm
ストローク	26mm
排気量	14.89cc
重量	553g
実用回転数	2,000~17,000rpm

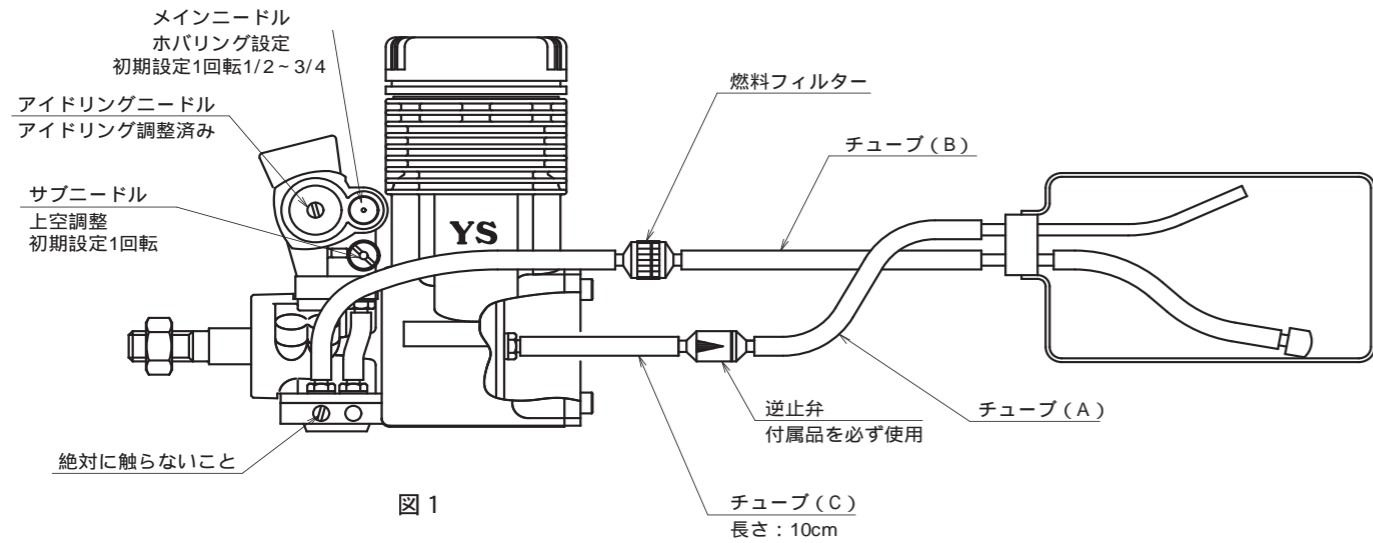


図 1

## 特徴

本エンジンは燃料噴射装置を標準装備していますので、いかなる姿勢変化にも影響されることなく安定した燃料供給が可能です。91STよりストロークを延長し、またキャブレターの口径を大きくする事により中速トルク、全開のパワーを増大させています。

## 安全上の注意点

1. エンジンは高温になります。運転中はもちろん停止後温度が下がるまでニードル以外は触れないようにして下さい。
2. エンジン不調での飛行は危険ですので飛行を中止して下さい。
3. スロットル全開での始動は絶対しないで下さい。スローであることを確認して始動して下さい。
4. ヘリコプター製造メーカーが指示する使用方法を必ず守って下さい。本エンジンはヘリコプター以外には使用できません。
5. エンジンを安全に使用する責任は、エンジンの使用者にあります。いつも注意深く使用するようお願いします。

## 搭載可能ヘリコプター

大幅にパワーアップしておりますので、必ず91サイズ対応のヘリコプターに搭載してください。

## ギヤ比の選択 (ローター回転数 : エンジン回転数)

ギヤ比は1 : 7~8を選択して下さい。60クラスのヘリに標準的に採用されている1 : 9.5前後のギヤ比を使用した場合、本来の性能が発揮できないばかりか、エンジンおよびヘリを破損する恐れがあります。

## 搭載方法

1. タンクへの接続を図1のように行います。逆止弁の向きに注意して下さい。タンクには高圧がかかりますので口金はよく締めパイプの差込みを固くし圧漏れ、屈曲のないように注意して下さい。
2. 燃料内のゴミを嫌いますので、必ず燃料フィルターを使用して下さい。
3. チューブ(C)の長さを必ず10cmに設定する。
4. 逆止弁は付属品(61ST,80ST用)を必ず使用して下さい。

## エンジン始動

1. チューブ(A)を逆止弁より外し、タンクの圧力を抜いた後、チューブ(B)をフィルターより外し燃料を注入します。操作を逆に行くと燃料が噴出しますので十分注意してください。
2. メインニードルを全閉状態より1回転1/2~3/4、サブニードルを1回転開きます。(左に回す)メインニードルはホバリング、サブニードルは上空飛行の燃料濃さを調整するのに使用します。どちらも使用条件により調整が必要になります。メインニードルの上記位置はあくまで初期設定で調整後は1~2回転程度になります。ホバリング、上空飛行の調整の項を参照し調整を行ってください。
3. プラグヒートは行わず、スロットルを全開としスターターで10秒ほど回転させます。これによりタンクに圧力がかかり始動の準備が整います。
4. プラグヒートを行い、スロットルバルブがスローの位置であることを確認してスターターを回し始動します。初めて始動する際は、メインニードルを2~3回転開いて始動してください。始動後、ニードルを初期設定の位置まで戻してください。長期保存後、燃料がなかなか来ないときも同じ方法にて始動してください。

## エンジン停止

1. スロットルバルブを全閉にします。
2. 停止後、燃料がエンジン内に流れ込むことがありますので、チューブ(B)に燃料ストッパーを使用し燃料が流入しないようにします。その際、燃料タンクの圧力も抜いておきます。
3. 最終フライト後は、エンジン内に酸化した燃料を残さないようスロー状態にて燃料ストッパーを使用し燃料カットすることにより停止させます。
4. マフラー内に溜まった廃油がエンジン内に入らないように十分注意してください。廃油がエンジン内に入るとリヤーベアリングがすぐに錆びます。

## アイドリング調整 (アイドリングニードル調整)

調整してありますので最初はそのままお使い下さい。調整が必要な場合は、アイドリングニードルにて調整します。右に回すと薄くなり、左に回すと濃くなります。

## ホバリング調整 (メインニードル調整)

ホバリング時の燃料の濃さはメインニードルにて調整します。左に回すと濃くなり、右に回すと薄くなります。

## 上空飛行調整 (サブニードル調整)

上空飛行の燃料の濃さの調整はサブニードルで行います。ホバリングの濃さには影響しませんので上空のみの調整できます。最初に使用する際は1回転開いて使用します。左に回すと濃くなり、右に回すと薄くなります。ホバリングの濃さにはまったく影響なく調整できます。

## リンケージ

スロットルバルブのリンケージは図2の様に差動を付けてください。最初はA:Bの比率を4:6程度に設定します。マークがしてありますので参考にしてください。ヘリの重量、燃料等により変化しますので下記の方法にて最良の位置を探してください。ホバリングをしている時の送信機のスロットル位置を確認します。正しく差動が設定されていると中央でホバリングします。中央より下でホバリングする場合は、差動が足りません。差動を増やしてください。差動をとることはヘリのセッティング上、非常に重要ですので必ず行ってください。

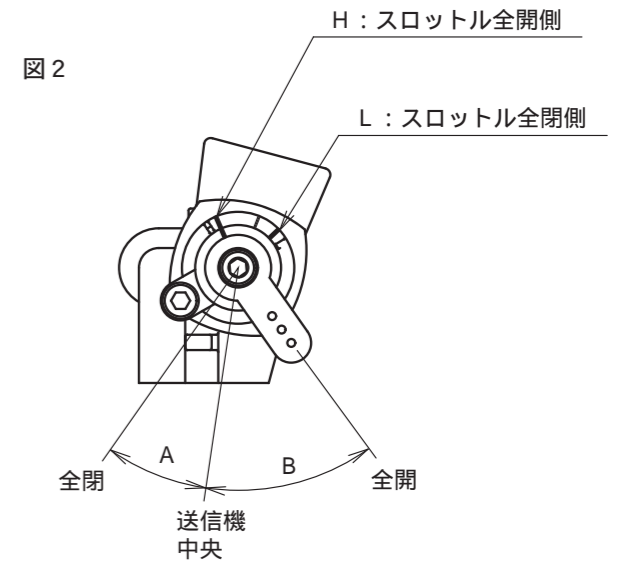


図 2

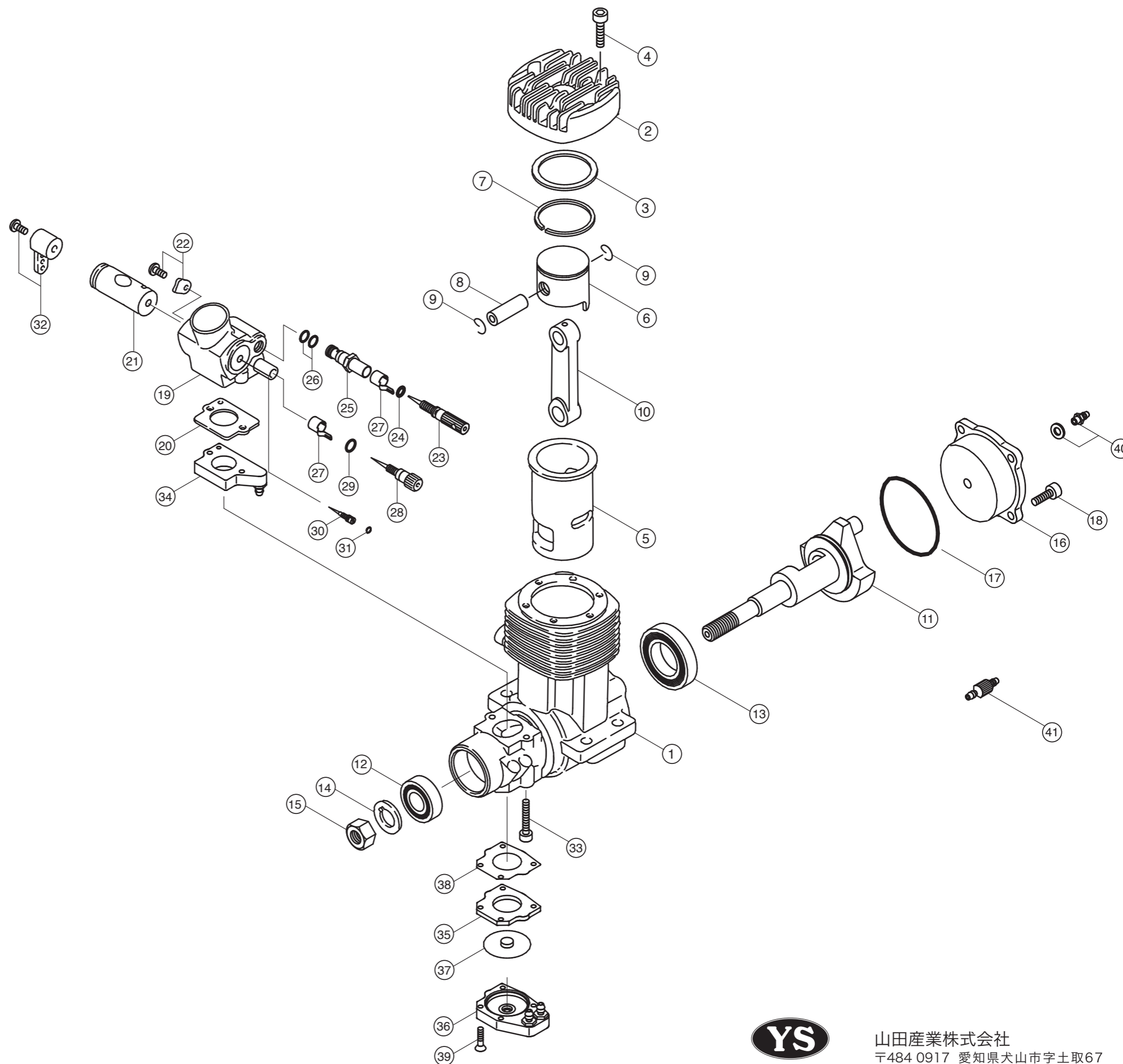
## 慣らし運転

特別にテストベンチにて慣らし運転を行う必要はありませんが、最初の数フライトは特別に濃いめの混合気にて運転させ下さい。

## グロープラグについて

2サイクル用、YS #2をご使用ください。グロープラグの適、不適は出力及びアイドリングの安定に大きく影響します。プラグヒートを外すと回転が下がったり、止まってしまう場合は、プラグの不良が考えられます。

NO.	品番	品名	セット数
1	S9101	クランクケース	1
2	S9102	シリンダーヘッド	1
3	S9103	ヘッドガスケット	1
4	S5104	ヘッドスクリューセット	6
	S9105S	ライナーセット	
5	S9105	シリンダーライナー	1
6	S9106	ピストン	1
7	S9107	ピストンリング	1
8	S7108	ピストンピン	1
9	R6108	ピストンピンリテーナー	2
10	S5110	コンロッド	1
11	S9111	クランクシャフト	1
12	R6211	フロントベアリング	1
13	S9113	リヤベアリング	1
14	R6115	スラストワッシャー	1
15	R6217	プロペラナット	1
16	S9116	リヤカバー	1
17	S9117	リヤカバーOリング	1
18	R6120	リヤカバースクリューセット	4
	S9119S	キャブレター組立	
19	S9119	キャブレターボディ	1
20	S5120	キャブレターバッキン	1
21	S9121	スロットルバルブ	1
22	R6124	スロットルバルブリテーナー	1
	S4125S	メインニードルセット	
23	S4125	メインニードル	1
24	F1546	ニードルOリング	1
25	F1555	ニードルソケット	1
26	F1556	ニードルソケットOリング	2
27	S5128	ニードルストッパー	2
28	S8130	サブニードル	1
29	R6203	サブニードルOリング	1
30	S5131	アイドリングニードル	1
31	S8133	アイドリングニードルOリング	1
32	F1260S	スロットルレバーセット	1
33	S7132	キャブレタースクリューセット	2
34	S5135	キャブレターサブプレート	1
35	S7134	レギュレーターサブプレート	1
36	S8138A	レギュレーター組立	
37	S7136	ダイヤフラム	1
38	S7140	レギュレーターバッキン	1
39	S7139	レギュレータースクリューセット	4
40	S7143	ニップル	1
41	S7144	逆止弁	1
	F9125	シャフトキー	1
	S9143	パッキンセット	2
	S9146	Oリングセット	8



山田産業株式会社  
〒484 0917 愛知県犬山市字土取67  
YAMADA MFG. CO.,LTD. TEL (0568) 67-0265/ FAX (0568) 67-780