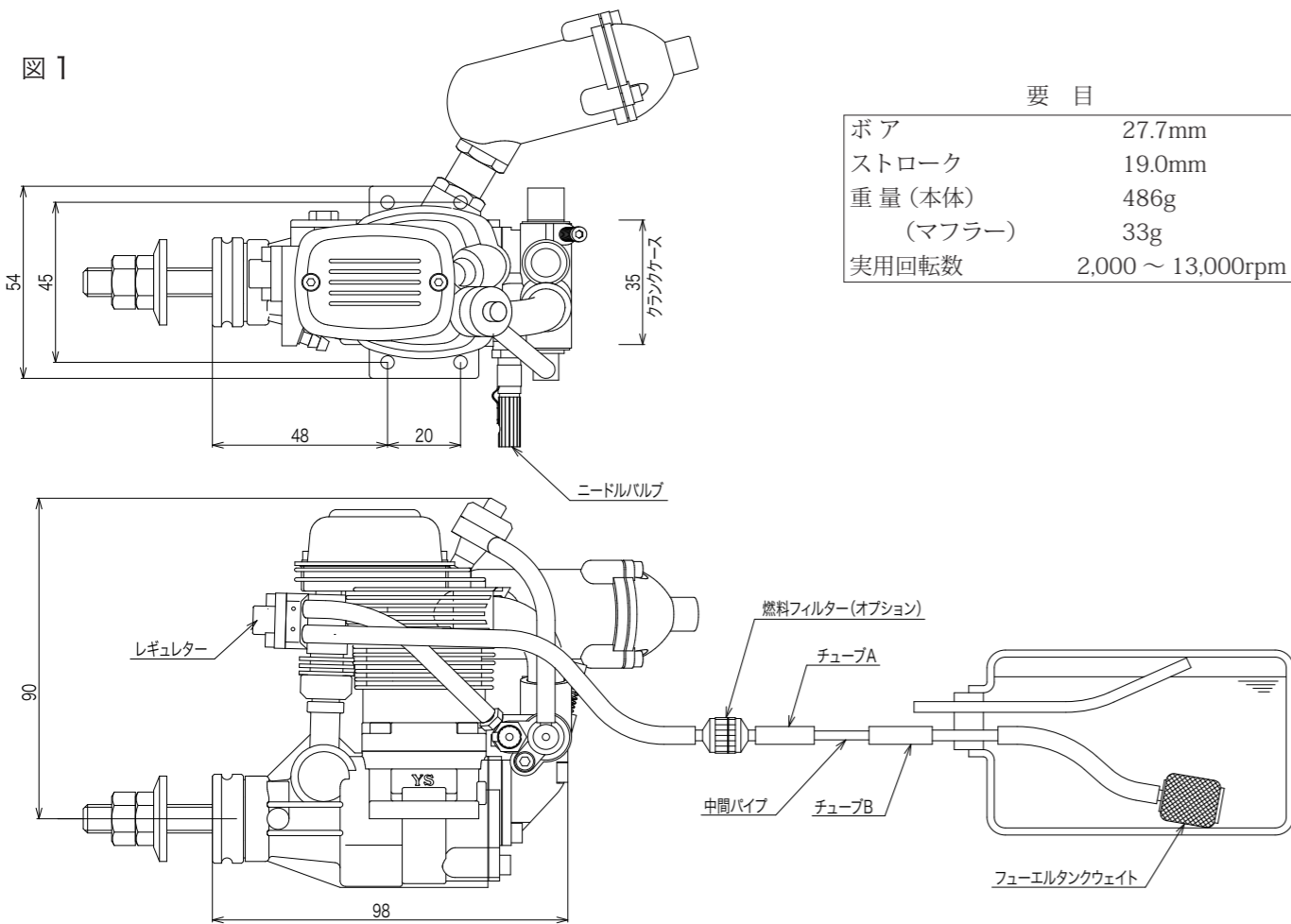


# DZ70 取扱説明書



## 安全運転上の注意点

必ず本説明書を熟読し下記の点を厳守して本エンジンをご使用下さい。又専門用語が数多く使用してあり、意味がよく分からないときは必ず販売店が弊社にお問い合わせください。

- 1) プロペラの取付けは必ず付属のプロペラナットを使用。
- 2) プロペラは、製造メーカーが強度等を保証するものを使用しメーカーの使用法に従うこと。
- 3) プロペラサイズは飛行中においても実用回転数を超えないものを選択すること。
- 4) 運転中は常に前方及びプロペラ回転外周方向に人のいない事を確認すること。
- 5) スロー状態で電動スターターを使用し始動すること。
- 6) 始動後はスローのままにてプロペラ後方に移動し、エンジン調整を充分行ってから飛行させること。
- 7) 運転中はエンジン、マフラー等付属するすべてのものが高温となります。運転中はもちろん運転後も冷えるまではそれらに触れないこと。
- 8) 不調の状態にては絶対飛行させないこと。
- 9) ラジコン模型飛行機以外には使用しないこと。ヘリコプターには使用できません。
- 10) エンジンを安全に使用する責任は使用者にあります。いつも注意深く使用していただくようお願いいたします。

## 搭 載

- 1) 燃料タンクへの接続は図1を参照して下さい。高圧燃料ポンプを使用するため泡の混入を防止する必要があり、付属のフューエルタンクウェイトを使用して下さい。
- 2) ゴミは大敵ですので燃料フィルターを使用して下さい。抵抗の少ないものをご使用ください。
- 3) 液面差の影響を受けませんので燃料タンクを、機体重心に置くことができます。

## 燃 料

- 1) 合成油系をご使用ください。ニトロメタンを10～30%、潤滑オイルを10～25%含んだものが適当です。
- 2) 燃料を注入するには図1のようにチューブA、Bをパイプで繋ぎこれを外して注入します。Tニップルを使用する際は、エンジン内に燃料が入らないようにチューブAにストッパーをして下さい。

## プロペラ

- 1) 必ず専用ダブルナットを使用して下さい。凸型ナットを充分なトルクで締め付け次に凹型ナットを締め付けます。凸型ナットの凸部が偏芯していますが、異常ではなくシャフトに対し垂直方向に応力を発生させるため優れたロック効果を発揮します。
- 2) 増し締めは、定期的に行って下さい。
- 3) 地上にて8,000rpm～10,000rpmになるようプロペラを選択して下さい。

- 4) 使用サイズ：13X8、14x6、14x7、15x6程度を使用して下さい。

## ニードル調整

- 1) 電動スターターを使用して、始動して下さい。
- 2) 初めて始動する際は、メインニードルを2回転開きます。
- 3) プラグに通電せず、全開にて燃料が燃焼室に送られるまでスターターを回します。燃料が来ると音が変わります。
- 4) スローにて通電し、スターターを回し始動します。アイドリングより少し高い回転で暖気運転を行います。
- 5) 1～2タンクほど、甘めで慣らし運転を行って下さい。
- 6) 全開でニードル調整を行います。回転が下がるところまでニードルを右に回して下さい。回転が下がり出す直前がニードルピークでそこから2、3コマ左に戻して下さい。調整後のニードル位置は3/4-1回転1/2程度になります。

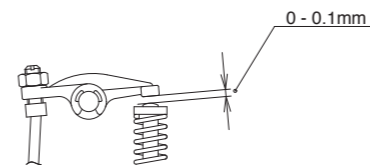
## アイドリング調整

- 1) バルブリミットスクリューにてスロー時のスロットル開度を調整します。最初は多めに開くようにし、少しずつ閉じてアイドリング回転数を下げてください。
- 2) アイドリング回転数は2,000～3,000rpmが得られます。
- 3) レギュレーターを左に回すとアイドリングが薄くなります。右に回すと濃くなります。45°ずつ調整して下さい。
- 4) 濃い場合は、アイドリングを続けると回転が下がって止まります。また地上で機体姿勢を変化させた時、止まるのも濃い状態です。薄い場合は回転が上がったり下がったりして回転が不安定になります。

## プラグ

YS#4 (P0040) が最適です。

図2



## タペットすきま調整

- 1) タペットすきま(図2)は出荷時に調整してあります。
- 2) 運転時間が1時間程度になると初期磨耗により、すきまが大きくなる場合があります。また10時間以上使用した場合もすきまが広がりますので下記の様、調整を行って下さい。
- 3) 調整は冷えている時に行ってください。高温の時は熱膨張のためすきまが増えています。
- 4) 適性寸法は、0～0.1mmです。ドライブワッシャーを左右に45°回し、ロッカーアームが対称に動く位置を探します。その位置から1回転、回した位置で調整すると吸気、排気両側の調整が一度に行えます。
- 5) タペット調整ナットを緩め、タペット調整ネジで調整します。

## カムギヤーのタイミング合わせ

- 1) クランクシャフトのカウンターウエイト部に●マークがあります。下部に来るようシャフトを回し固定します。
- 2) カムギヤー側面の●マークを手前にしてギヤーケース部の奥まで押し込みます。
- 3) 奥まで入った時に●マークが真下にあれば正しいタイミングが得られます。

## エンジンの洗浄

各部にシリコンゴムが使用されており、洗浄にはメチルアルコールを使用して下さい。灯油、ガソリン、ミシン油、CRC等の防錆剤はシリコンゴムが膨潤し使用不可です。

## エンジンの冷却

使用するにあたってエンジンの冷却に十分な配慮をしてください。冷却が不足するとポンプ、キャブの温度が上がり、燃料のパーコレーション(沸騰)をおこします。燃料の供給不足となりパワー低下、エンジンストップにいたります。下記の注意事項をよく読んで対策を行って下さい。

- 1) エンジンカウルの空気導入部をなるべく大きくして下さい。
- 2) アイドリング調整等、時間のかかる調整を行う場合は、カウルを外した状態で行います。カウルを外した状態でも気温が高いとパーコレーションが起こる場合があります。その場合は一旦、エンジンを停止させ、よく冷やしてから再度調整して下さい。
- 3) 慣らし運転は、ベンチで行うか実際に飛行させて行って下さい。機体に搭載して地上で行う場合はカウルを外した状態で、また気温の低い時に行ってください。

## 防錆対策

使用後は燃料をエンジン内に残さないようにして下さい。長期保存する際は、キャブレターより模型用オイルを1cc程度入れ、数回クランクしておきます。自動車用のオイルはアルコールに溶けないため使用できません。

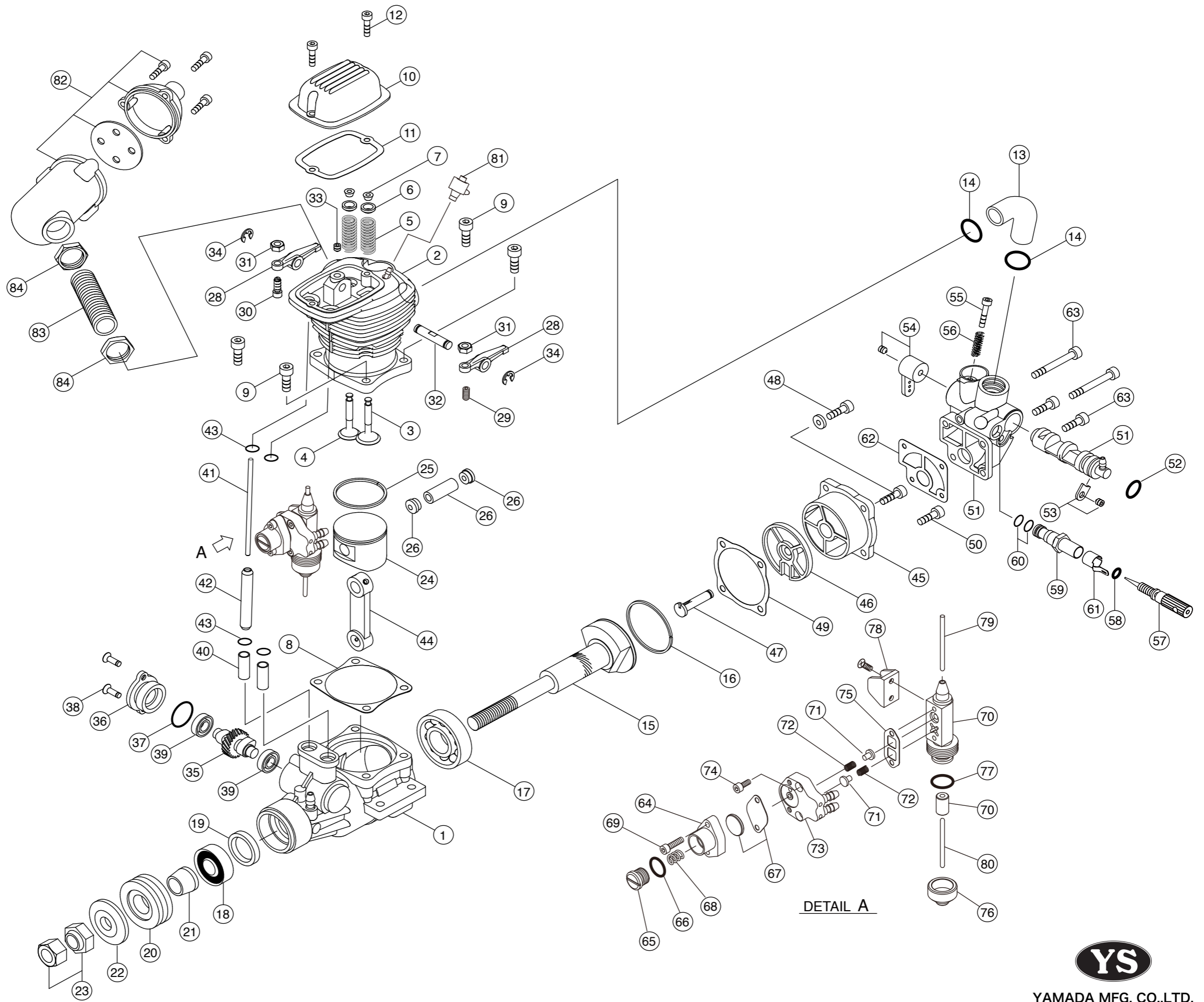
## 補修部品及び修理

模型店にて補修部品の入手が困難な場合、弊社にて注文をお受けしております。修理につきましても直接、お受けいたします。修理の際は状況を詳しくお書きの上、お送りください。代金につきましては代金引換にて発送させていただきます。

## 保証

弊社では部品製作より組み立て完成に至るまで各工程ごとに厳密な検査と管理を行っていますが正常な取り扱いにもかかわらず、万一故障が起きたときは、それが製造上の原因と認められた場合に限り、本製品の無償修理をいたします。保証期間はご購入後、1年間です。尚、エンジン以外の保証はお受けできませんのでご承知下さい。保証期間内であっても正常な摩耗、不適当な分解組立て、不適当な使用、改造等によって起こる故障につきましては有料修理となります。

NO.	品番	品名	セット数
1	G7001	クランクケース	1
	G7002S	シリンダーブロック組立	
2	G7002	シリンダーブロック	1
3	F5103	吸気バルブ	1
4	F5104	排気バルブ	1
5	F5105	バルブスプリング	2
6	F9106	スプリングリテーナー	2
7	F9107	バルブコッター	4
8	F3108	シリンダーブロックガスケット	1
9	G7009	シリンダーナット	4
10	F5111	ヘッドカバー	1
11	F5112	ヘッドカバーパッキン	1
12	F5113	ヘッドカバーナット	2
13	F5114	送気パイプ	1
14	F5115	送気パイプOリング	2
15	G7015	クランクシャフト	1
16	G1016	クランクシャフトリング	1
17	G1017	リヤベアリング	1
18	F5118	フロントベアリング	1
19	F5119	オイルシール	1
20	F5120	ドライブワッシャー	1
21	F5121	テーパコレット	1
22	F1266	プロペラワッシャー	1
23	F2267	プロペラナットセット	2
24	G7024	ピストン	1
25	G1025	ピストンリング	1
26	G7026	ピストンピン	1
28	F5128	ロッカーアーム	2
29	F2013	タペット調整ネジ IN	1
30	F2014	タペット調整ネジ OUT	1
31	F1214	タペット調整ナット	2
32	F5131	ロッカーアームシャフト	1
33	F5132	ロッカーアームシャフトナット	1
34	F1217	Eリング	2
35	G7034	カムギヤ	1
36	F5135	カムギヤカバー	1
37	F5136	カムギヤカバーOリング	1
38	F5137	カムギヤナット	2
39	F5138	カムギヤベアリング	2
40	F1236	カムフォロアー	2
41	G7040	プッシュロッド	1
42	G7041	プッシュロッドカバー	1
43	F5142	プッシュロッドカバーOリング	4
44	G1043	コンロッド	1
	G1044A	リヤカバー組立	
45	G1044	リヤカバー	1
46	G1045	ディスクバルブ	1
47	G1046	ディスクバルブピン	1
48	G1047	ディスクバルブセットネジ	1
49	F5149	リヤカバーパッキン	1
50	F5150	リヤカバーナット	2
	G7050S	キャブレター組立	
51	G7050	キャブレターボディ(スロットル付)	1
52	G7051	シールリング	1
53	R6124	スロットルバルブリテーナー	1
54	F1260S	スロットルレバーセット	1
55	F1258	バルブリミットナット	1
56	F1259	バルブリミットスプリング	1
	F5158S	ニードルセット	
57	F5158	ニードルバルブ	1
58	F1546	ニードルバルブOリング	1
59	F1555	ニードルソケット	1
60	F1556	ニードルソケットOリング	2
61	F1557	ニードルストッパー	1
62	F5164	キャブレターパッキン	1
63	F5165	キャブレターナット	4
	G7163S	フェューエルポンプ組立	
64	G7163	レギュレーターボディ	1
65	F1245	レギュレーター調整ネジ	1
66	F1246	レギュレーター調整ネジOリング	1
67	G7166	ダイヤフラム	1
68	F2051	レギュレーターバルブスプリング	1
69	G7068	レギュレーターナット	2
70	G7069	ポンプボディ(プランジャー付)	1
71	G7070	リードバルブ	2
72	G7071	リードバルブスプリング	2
73	G7072	ポンププレート	1
74	G7073	ポンプナット	2
75	G7074	ポンプパッキン	1
	G7086	プランジャー	1
76	G7075	ポンプインシュレーター	1
77	F2188	インシュレーターOリング	1
78	F2059	ポンプステイセット	1
79	G7078	プッシュロッド UPPER	1
80	G7079	プッシュロッド LOWER	1
81	F4088	チェックバルブ	1
	F5173S	マフラーセット	
82	F5173A	マフラー組立	1
83	F5174	排気パイプ	1
84	F5175	ロックナット	2
	F2083	フェューエルタンクウェイト	1
	G1080	パッキンセット	3
	G7086	Oリングセット	13



YAMADA MFG. CO.,LTD.

山田産業株式会社

〒484 0917 愛知県犬山市宇土取67  
TEL (0568) 67-0265/ FAX (0568) 67-7801

<http://www.yspower.co.jp/>