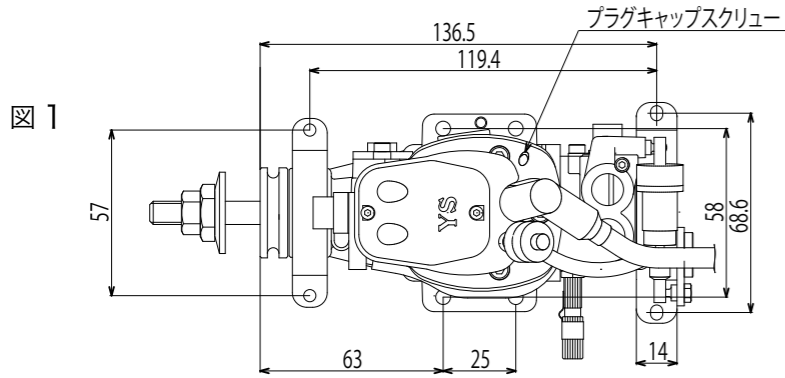
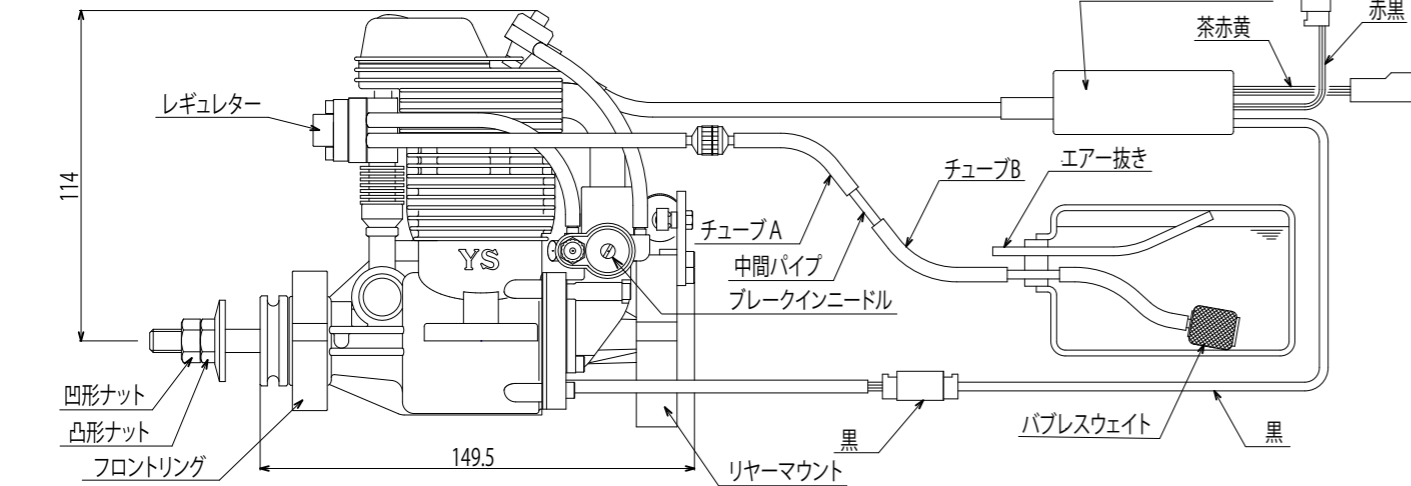


DZ185zero 取扱説明書



ボア	35mm
ストローク	31.8mm
重量	965g (エンジン本体、プラグ) 100g (イグニッションボックス)
排気量	30.6cc
実用回転数	1,000~9,000rpm



注) プラグソケットをプラグに挿入する際、上部をハンマー等で軽くたたいて挿入してください。手では硬くて奥まで入りませんので注意して下さい。

安全運転上の注意点

必ず本説明書を熟読し下記の点を厳守して本エンジンをご使用下さい。又専門用語が数多く使用しており、意味がよく分からないときは必ず販売店が弊社にお問い合わせください。

- プロペラの取付けは必ず付属のプロペラナットを使用。
- プロペラは、製造メーカーが強度等を保証するものを使用しメーカーの使用方法に従うこと。
- プロペラサイズは飛行中においても実用回転数を超えないものを選択すること。
- 運転中は常に前方及びプロペラ回転外周方向に人のいない事を確認すること。
- スロー状態で電動スターターを使用し始動すること。
- 始動後はスローのままにてプロペラ後方に移動し、エンジン調整を充分行ってから飛行させること。
- 運転中はエンジン、マフラー等付属するすべてのものが高温となります。運転中はもちろん運転後も冷えるまでは触れないこと。
- 高電圧（1万ボルト）でプラグをスパークさせており使用に際して十分注意して下さい。改造等は非常に危険です。
- スパーク時のノイズにより機材によっては混信する場合があります。距離テストを十分に行ってください。地上でエンジンを始動させた状態でテストをします。受信距離が十分でない場合は使用を中止して下さい。
- 不調の状態にては絶対飛行させないこと。
- ラジコン模型飛行機以外には使用しないこと。ヘリコプターには使用できません。
- エンジンを安全に使用する責任は使用者にあります。いつも注意深く使用していただくようお願いいたします。

搭載

燃料タンクへの配管、イグニッションシステムの配線は図1を参照して下さい。電池、スイッチは付属していません。またマウント、燃料フィルターはオプションです。

- 高圧燃料ポンプを使用するため泡の混入を防止する必要があり、付属の燃料タンク用パブレスウェイトを使用して下さい。
- ゴミは大敵ですので燃料フィルターを使用して下さい。抵抗の少ないものをご使用ください。
- 液面差の影響を受けませんので燃料タンクを、機体重心に置くことができます。
- 振動による断線を避けるため充分配慮して下さい。プラグコードに付属の配線カバーを装着して下さい。
- 受信機とイグニッションボックスの距離を15cm程度離して下さい。
- プラグキャップは、硬いのでハンマー等で軽くたたいてプラグに装着して下さい。プラグキャップスクリューを締めて下さい。送気管を結束バンド等で止めると抜けにくくなります。

燃料

- ニトロメタンを含まない模型用ストレート燃料をご使用下さい。**潤滑オイルを10-20%含んだものが適当です。ニトロ入りを使用する場合は5%程度の低ニトロ燃料をご使用ください。ガソリンは使用出来ません。
- 燃料を注入するには図1のようにチューブA、Bをパイプで繋ぎこれを外して注入します。Tニップルを使用する際は、エンジン内に燃料が入らないようにチューブAにストッパーを使用して下さい。

プロペラ

- 必ず専用ダブルナットを使用して下さい。凸型ナットを充分なトルクで締め付け次に凹型ナットを締め付けます。凸型ナットの凸部が偏芯していますが、異常ではなくシャフトに

- 対し垂直方向に応力を発生させるため優れたロック効果を発揮します。両ナットともにHEX13mm(対角)です。
- 増し締めは、定期的に行ってください。
- 地上にて6,000rpm~8,000rpmになるようプロペラを選択して下さい。
- 使用サイズ：19x11、20x10.5、20.5x10程度

ニードル調整

- 電動スターターを使用して、始動して下さい。
- 初めて始動する際は、メインニードルを1回転1/2開きます。
- イグニッションスイッチを切った状態で全開にて燃料が燃焼室に送られるまでスターターを回します。
- スイッチを入れて、スロー状態にてスターターを回し始動します。アイドリングより少し高い回転で暖気運転を行います。
- 1~2タンクほど、甘めで慣らし運転を行ってください。
- 全開でニードル調整を行います。回転が下がるところまでニードルを右に回してください。回転が下がり出す直前がニードルピークですのでそこから1/8回転ほど左に戻して下さい。

ブレークインニードル

ブレークインニードルはキャブレター内に燃料を出すことによってブレークイン(慣らし運転)時の潤滑を良くし焼き付きを防止します。初期時は半回転開いて使用してください。慣らし運転終了後は、10分程度まで閉じる、あるいは全閉にしてください。このニードルを開いているとパワーはダウンします。全閉の時、最大パワーになります。夏場の気温の高い時、これを開くとキャブが冷却されパーコレーションによるオーバーヒートを防止できます。

ブレークイン(慣らし運転)

- ニードルを1回転半から2回転、ブレークインニードルを半回転開いて始動します。
- 回転を上げたり下げたりしながら、ゆっくり回転を上げていきます。いきなりスロットル全開にしないようにして下さい。
- 失火が多い場合は、ニードルを右に回し薄くして下さい。
- 2~3タンク(500cc)、できる限り甘めで行ってください。
- 慣らし運転終了後、ブレークインニードルを10分程度まで閉じる、あるいは全閉にしてください。

バッテリー

電源として4.8-8.4V 800mA程度のニッケル水素、ニッカド、リチウムイオンバッテリーが必要です。10分のフライトで5回程度のフライトが可能です。

アイドリング調整

- バルブリミットスクリューにてスロー時のスロットル開度を調整します。最初は多めに開くようにし、少しずつ閉じてアイドリング回転数を下げて行きます。
- アイドリング回転数は1,000~2,000rpmが得られます。
- レギュレーターを左に回すとアイドリングが薄くなります。右に回すと濃くなります。45°ずつ調整して下さい。
- 濃い場合は、アイドリングを続けると回転が下がってきて止まります。また地上で機体姿勢を変化させた時、止まるのも濃い状態です。薄い場合は回転が上がったり下がったりして回転が不安定になります。

プラグ

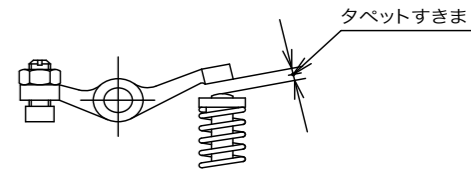
付属のスパークプラグをご使用下さい。プラグギャップは0.30から0.45mmの範囲でご使用下さい。0.5mm以上になると失火しやすくなります。ハンマー等で軽くたたいて調整して下さい。

タペットすきま調整

- タペットすきま(図2)は出荷時に調整してあります。
- 運転時間が1時間程度になると初期磨耗により、すきまが大きくなる場合があります。また10時間以上使用した場合も

- すきまが広がりますので下記の様、調整を行ってください。
- 調整は冷えている時に行ってください。高温の時は熱膨張のためすきまが増えています。
- 適正寸法は、0~0.1mmです。ドライブワッシャーを左右に45°回し、ロッカーアームが対称に動く位置を探します。その位置から1回転、回した位置で調整すると吸気、排気両側の調整が一度に行えます。
- タペット調整ナットを緩め、タペット調整ネジで調整します。

図2



カムギヤのタイミング合わせ

- クランクシャフトのカウンターウエイト部に●マークがあります。下部に来ようシャフトを回し固定します。
- カムギヤ側面の●マークを手前にしてギヤケース部の奥まで押し込みます。
- 奥まで入った時に●マークが真下にあれば正しいタイミングが得られます。

スーパーマウント使用方法(オプション)

- フロントマウント、リアマウントの4ヶ所で固定します。オプションでスペーサーを用意しています。
 - スペーサーAセット(MN110S):10mm厚
 - スペーサーBセット(MN111S):4mm厚
- アイドリング、全開時ともに機体と干渉しないことを確認します。
- オイルダンパーのオイルが抜けた場合は下記のオイルを補充して下さい。オイルダンパーは消耗品ですので異常が見られる場合は早めに交換して下さい。
 - オイル:タミヤ製シリコンオイル #600程度

エンジンの洗浄

各部にシリコンゴムが使用されており、洗浄にはメチルアルコールを使用して下さい。灯油、ガソリン、ミシン油、CRC等の防錆剤はシリコンゴムが膨潤し使用不可です。

エンジンの冷却

エンジンの冷却に充分な配慮をしてください。不足するとポンプ、キャブの温度が上がり、燃料のパーコレーション(沸騰)をおこします。燃料の供給不足となりパワー低下、エンジンストップにいたります。下記の注意事項をよく読んで対策を行ってください。

- エンジンカウルの空気導入部をなるべく大きくして下さい。
- エンジンとカウルの隙間を小さくする。カウルにスポンジ等を貼り隙間を少なくすると効果があります。
- アイドリング調整等、時間のかかる調整を行う場合は、カウルを外した状態で行います。カウルを外した状態でも気温が高いとパーコレーションが起こる場合があります。その場合エンジンを停止させ、よく冷やしてから再度調整して下さい。

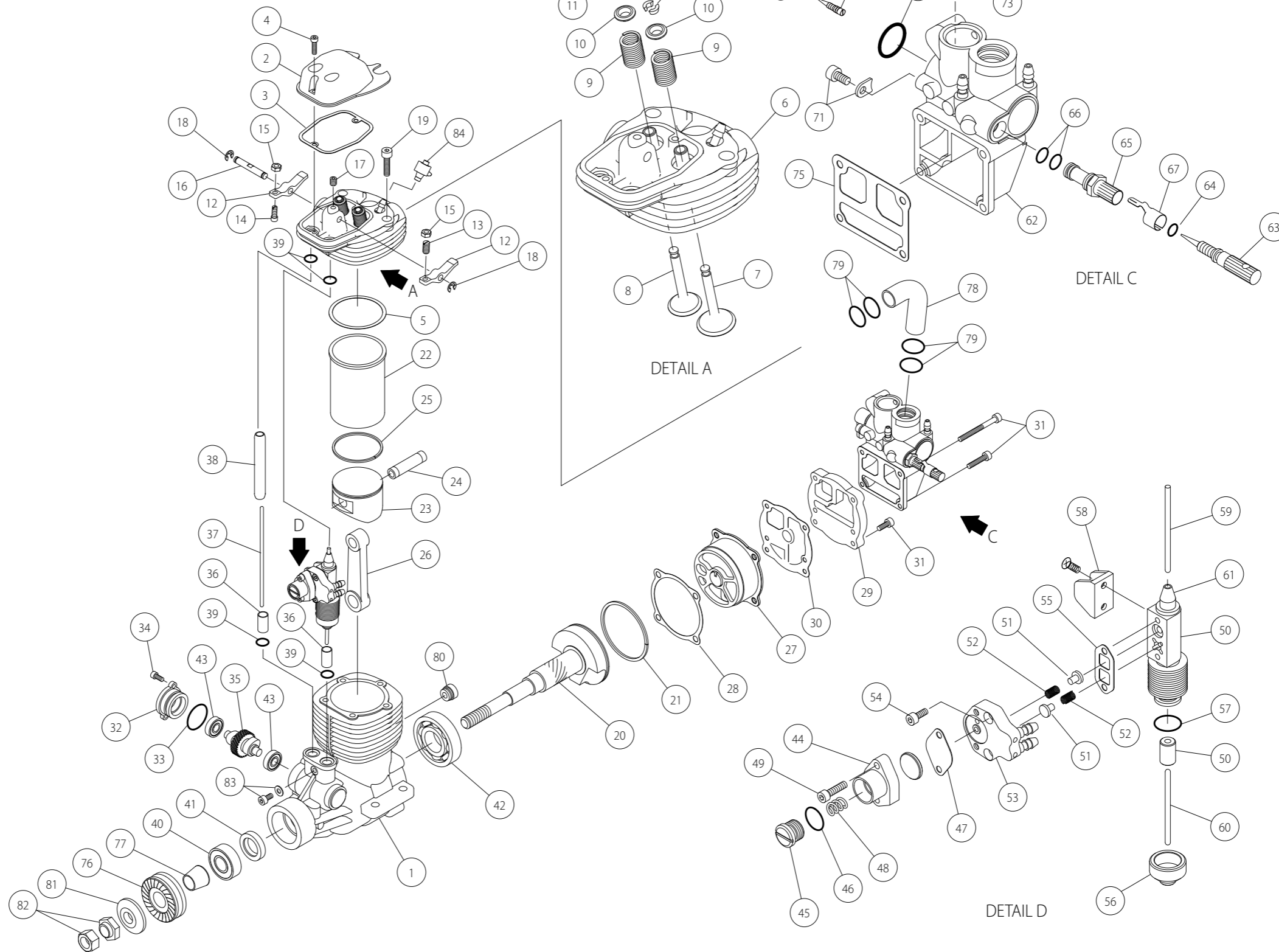
防錆対策

使用後は燃料をエンジン内に残さないようにして下さい。長期保存する際は、キャブレターより模型用オイルを1cc程度入れ、数回クランクしておきます。自動車用のオイルはアルコールに溶けないため使用できません。

補修部品及び修理

模型店にて補修部品の入手が困難な場合、弊社にて注文をお受けしております。修理につきましても直接、お受けいたします。修理の際は状況を詳しくお書きの上、お送りください。代金につきましては代金引換にて発送させていただきます。

NO.	品番	品名	セット数
1	E4001	クランクケース	1
2	F2002	ヘッドカバー	1
3	F1203	ヘッドカバーパッキン	1
4	F1204	ヘッドカバースクリューセット	2
5	E4005	ヘッドガスケット	1
E4006A シリンダーヘッド組立			
6	E4006	シリンダーヘッド	1
7	F1407	吸気バルブ	1
8	F1408	排気バルブ	1
9	F1409	バルブスプリング	2
10	F1410	スプリングリテーナー	2
11	F1411	バルブコッター	4
12	F1212	ロッカーアーム	2
13	F2013	タペット調整ネジ IN	1
14	F2014	タペット調整ネジ OUT	1
15	F1214	タペット調整ナット	2
16	F1215	ロッカーアームシャフト	1
17	F1216	ロッカーアームシャフトセットスクリュー	1
18	F1217	Eリング	2
19	F1518	ヘッドスクリューセット	5
20	E4020	クランクシャフト	1
21	F1475	クランクシャフトリング	1
22	E4022	シリンダーライナー	1
23	E4123	ピストン	1
24	E4024	ピストンピン	1
25	E4025	ピストンリング	1
26	E3027	コンロッド	1
27	E1226A	リヤカバー組立	1
28	F1230	リヤカバーパッキン	1
29	E2132	キャブレターインシュレーター	1
30	E2192	インシュレーターパッキン	1
31	F2133	リヤカバースクリューセット	6
32	F1232	カムギヤーカバー	1
33	F1233	カムギヤーカバーOリング	1
34	F1234	カムギヤーカバースクリュー	2
35	F2036	カムギヤー	1
36	E1236	カムフォロアー	2
37	F2040	プッシュロッド OUT	1
38	F2041	プッシュロッドカバー	1
39	F1239	プッシュロッドカバーOリング	4
40	F1240	フロントベアリング	1
41	F9122	オイルシール	1
42	F1341	リヤーベアリング	1
43	F1242	カムギヤーベアリング	2
E4045A フューエルポンプ組立			
44	E4044	レギュレーターボディ	1
45	F1245	レギュレーター調整ネジ	1
46	F1246	レギュレーター調整ネジOリング	1
47	F2050	ダイヤフラム	1
48	F2051	レギュレーターバルブスプリング	1
49	F2052	レギュレータースクリュー	2
50	F8054	ポンプボディ(プランジャー付)	1
51	F2054	リードバルブ	2
52	F8056	リードバルブスプリング	2
53	F2056	ポンププレート	1
54	F2057	ポンプスクリュー	2
55	F2058	ポンプパッキン	1
56	F2187	ポンプインシュレーター	1
57	F2188	インシュレーターOリング	1
58	F2059	ポンプステイセット	1
59	F2190	プッシュロッド UP	1
60	F2191	プッシュロッド DOWN	1
61	E3063	ポンプキャップ	1
E3164A キャブレター組立			
62	E3064	キャブレターボディ	1
63	F1545S	ニードルセット	1
64	F1545	ニードルバルブ	1
65	F1546	ニードルバルブOリング	1
66	F1555	ニードルソケット	1
67	F1556	ニードルソケットOリング	3
68	F1557	ニードルストッパー	1
69	E4183	ブレークインニードル	1
70	G7162	ブレークインニードルOリング	1
71	F2168	シールリング	1
72	R6124	スロットルバルブリテーナー	1
73	F1258	バルブリミットスクリュー	1
74	F1259	バルブリミットスプリング	1
75	F1260S	スロットルレバーセット	1
76	F2073	キャブレターパッキン	1
77	F1564	ドライブワッシャー	1
78	F1565	テーパコレット	1
79	F8081	送気パイプ	1
80	F1269	送気パイプOリング	4
81	E4079	ピストンピンブラグ	1
82	F1266	プロペラワッシャー	1
83	F2267	プロペラナットセット	2
84	F2084	ピストンピンアクセススクリュー	1
85	F4088	チェックバルブ	1
86	E1273S	パッキンセット	4
87	E1376S	Oリングセット	16
88	F2083	フューエルタンクウエイ	1
89	F8089	チューブホルダー	1
90	E2595	イグニッションブラグ	1
91	E0012	イグニッションボックス	1



保証

弊社では部品製作より組み立て完成に至るまで各工程ごとに厳密な検査と管理を行っていますが正常な取り扱いにもかかわらず、万一故障が起きたときは、それが製造上の原因と認められた場合に限り、本製品の無償修理をいたします。保証期間はご購入後、1年間です。尚、エンジン以外の保証はお受けできませんのでご承知下さい。保証期間内であっても正常な摩耗、不適当な分解組立て、不適当な使用、改造等によって起こる故障につきましては有料修理となります。



YAMADA MFG. CO.,LTD.

山田産業株式会社

〒484 0917 愛知県犬山市宇土取67
TEL (0568) 67-0265/ FAX (0568) 67-7801

<http://www.yspower.co.jp/>