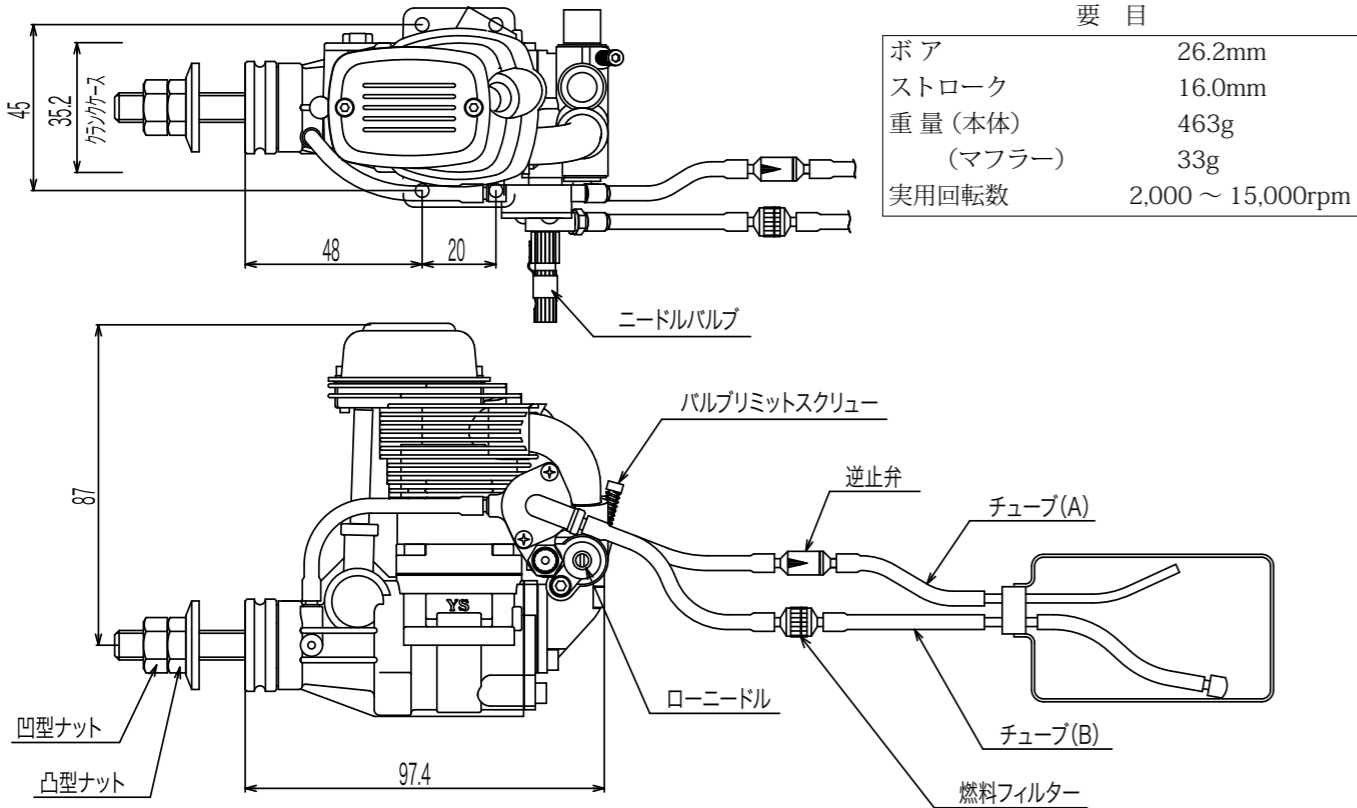


FZ53-S 取扱説明書

図 1



要目

ボア	26.2mm
ストローク	16.0mm
重量 (本体)	463g
重量 (マフラー)	33g
実用回転数	2,000 ~ 15,000rpm

安全運転上の注意点

必ず本説明書を熟読し下記の点を厳守して本エンジンをご使用下さい。又専門用語が数多く使用しており、意味がよく分からないときは必ず販売店か弊社にお問い合わせください。

1. プロペラの取付けは必ず付属のプロペラナットを使用すること。
2. プロペラは、製造メーカーが強度等を保証するものを使用し、メーカーの使用法に従うこと。
3. プロペラサイズは飛行中においても実用回転数を超えないものを選択すること。
4. 運転中は常に前方及びプロペラ回転外周方向に人のいない事を確認すること。
5. スロー状態で電動スターターを使用し始動すること。
6. 始動後はスローのままにてプロペラ後方に移動し、エンジン調整を充分行ってから飛行させること。
7. 運転中はエンジン、マフラー等付属するすべてのものが高温となります。運転中はもちろん運転後も冷えるまでそれらに触れないこと。
8. 不調の状態にては絶対飛行させないこと。
9. ラジコン模型飛行機以外には使用しないこと。ヘリコプターには使用できません。
10. エンジンを安全に使用する責任は使用者にあります。いつも注意深く使用していただくようお願いいたします。

特徴

FZ53Sはクランクケース圧送式スーパーチャージ機構及びタンク加圧式フェューエルインジェクションを装備し、扱いやすさ、軽量、ハイパワーをバランス良く実現したスポーツフライト用4サイクルエンジンです。

搭載

1. タンクへの接続は図1を参考にしてください。逆止弁の向きには注意してください。
2. タンクには高圧が掛かります。口金をよくしめパイプの差し込みを堅くして圧力が漏れないようにしてください。
3. 燃料噴射装置にとってゴミは大敵ですので必ず図1の様に燃料フィルター（別売）を使用してください。

4. 燃料噴射ですので燃料残量、姿勢変化による燃料濃さの変化はありません。したがって燃料タンクをエンジン直後に置く必要はなく、自由に設置できます。機体重心に設置すれば燃料が減っても重心位置が変化しません。

燃料

1. 燃料は合成油系をご使用ください。ニトロメタンは10～30%程度含んだものが適当です。
2. 燃料を注入するには、チューブ(A)を逆止弁より外し、タンクに掛かっている圧力を抜きます。次にチューブ(B)を燃料フィルターから外し、チューブ(B)よりタンクへ燃料を注入します。タンクに力が掛かっているときにチューブ(B)を先に外すと燃料が噴出しますので注意してください。
3. 実際に使用する際は、逆止弁とタンクの間、及び燃料フィルターとタンクの間に二股のニップルを用いて栓をし、それを外すことにより圧力を抜いたり燃料を注入すると便利です。

グロープラグ

YS # 4（4サイクル用）が最適です。

プロペラ

1. プロペラの締め付けは、必ず専用ダブルナットを使用してください。
2. 最初に凸型のナットを十分なトルクで締め付けます。次に凹型のナットをお互いの面が当たるまで締め付けます。
3. クランクシャフトは焼き入れしており、オーバートルクでは切損することがあります。締め付けすぎにご注意下さい。
4. 凸型ナットの凸部が偏芯していますがこれは異常ではありません。これは凹型ナットを締め付けることによってシャフトと垂直方向に応力を発生させるためで優れたロック効果を発揮します。
5. 増し締めは定期的に行い、安全運転に心がけてください。
6. 地上で9,000～12,000rpm程度のプロペラを選択してください。
7. プロペラサイズ 11x7, 12x6 程度。

始動

1. 始動には必ず電動スターターを使用してください。
2. タンクに燃料を注入し、ニードルバルブを新品の際は1回転半から2回転半開きます。
3. スロットルバルブをスローより10%程度開いた位置で、プラグに通電しないでスターターをキャブレター内に燃料が充分来るまで回します。負圧によって燃料が吸入されます。
4. スターターを回すときはプロペラを手で反対方向へ圧縮力が感じられるまで回しておき、スターターをスピナーに強く押し付けて一気に回転させます。本エンジンは左回転のみで使用できます。
5. 燃料がキャブレターまで到達しましたら、スロットルを全開の位置から少し開けた状態にしプラグに通電してスターターで始動します。
6. 始動後は、しばらくアイドルリングにて暖気運転を行い、最初に全開にする際はスロットル操作を慎重に行いノッキングをさせないようにしてください。始動直後はタンクに十分な圧力が掛かっていないため、いきなりフルスロットルにすると燃料が足りなくなりノッキングを起こしエンジンを傷めます。一度フルスロットルにするとタンクに圧力が掛かり、鋭いスロットルワークを行ってもノッキングはしなくなります。
7. スロットルを全開にしたらニードル調整を行います。ニードルを右に回すと薄くなり、左に回すと濃くなります。ニードル調整には回転計を使用すると便利です。回転のピークがでる位置から1/4回転戻した位置が良いでしょう。
8. ニードル位置はニードル本体の固体差、気象条件、燃料、プロペラ等によって大きく異なります。充分な調整を行い飛行させてください。

ブレークイン（慣らし運転）

1. 4サイクルエンジンは吸気、及び排気にバルブを使用しており、これらに初期なじみを付けるため30分程度ブレークインを行ってください。ブレークインは機体に搭載したまま行ってください。
2. ブレークインはニードルを甘めで行います。規則正しく回るできる限り甘いニードル位置を探します。1回転半から2回転程度開けた位置で行ってください。不規則な回転になるほど甘くすると逆効果になります。
3. ブレークインには少しロードの軽いプロペラを選択し9,000rpm前後で行います。
4. ブレークインが終わった後もニードルを絞りに過ぎないように注意し、常にやや濃い目で運転するようにしてください。
5. クランクケース及びシリンダーブロックの締め付け過ぎによる変形を避けるため、各スクリューは低トルクで締め付けてあります。したがって初期に緩みが発生することがありますのでブレークイン後、緩みを確認して下さい。特にパッキンを使用しているパーツは緩みやすいので増し締めをして下さい。その際、締め付け過ぎに注意して下さい。六角レンチの長いほうを持って絞めますと絞め過ぎになりますので短いほうを持って締めると良いでしょう。

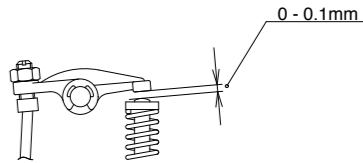
アイドルリング調整

1. ブレークインが済み、スロットル全開でのニードル調整ができましたらスロットルバルブをゆっくり閉めアイドルリング状態にします。
2. 安定したアイドルリング位置を見つけて、スロットルバルブがそれ以上閉まらないようバルブリミットスクリューで調整できます。実際には多少、大きめに開くよう調整し少しずつ閉じて安定して回る最低回転の位置を探すとよいでしょう。
3. 安定したアイドルリング回転数は燃料、プラグ、あるいはプロペラ等によって上下しますが、大体2,000～2,500rpmが得られます。
4. アイドリングの濃さ調整は、ローニードルで行います。ローニードルの位置は図1を参照して下さい。調整はマイナスドライバーを使用します。出荷時のまま最初のご使用下さい。
5. 必ずフルスロットルでニードル調整を行った後、ローニードルの調整を行って下さい。ニードルは全域、濃さが変化しますが、ローニードルはアイドルリング域のみの濃さが調整できます。
6. ローニードルは空気の調整を行っており、ニードルとは反対にアイドルリングの濃さは左に回すと薄くなり、右に回すと濃くなります。位置がわからなくなった場合は全開より1回転開き再度調整して下さい。
7. アイドリングが濃い場合は、だんだん回転が下がり、かぶり込みます。薄い場合は、だんだん回転が上がっていき回転が不安定になります。

タペット隙間の調整

1. タペット隙間（図2）は出荷時に調整してありますので最初はそのままブレークインを行ってください。
2. 運転時間がブレークインを含んで1時間程すると初期摩耗により多少、隙間が大きくなります。下記のように、隙間調整を行ってください。
3. 隙間調整はエンジンが冷えているときに行ってください。高温のときは熱膨張のため隙間が増えています。
4. 隙間適正寸法は、0～0.1mmです。
5. ヘッドカバーを外します。クランクシャフトを回しロッカーアームが左右対称に動く位置を探します。その位置からクランクシャフトを1回転させ、その位置にて排気及び吸気バルブのタペット調整を行います。
6. タペット調整はロックナットをゆるめタペット調整ネジを回し調整します。ロックナットを閉め再度タペットの隙間を確認します。タペットの隙間はロッカーアームを上下させてできる限り隙間が少なくなるよう調整すればOKです。
7. 10時間程度運転毎に点検し、必要がある場合は調整を行います。

図 2



カムギヤーのタイミング合わせ

吸気、及び排気弁の作動タイミングはカムギヤーの噛み合わせによって決定され、一歯食い違っても正常な運転はできません。カムギヤーを取り外した場合は、次の要領にて組み立てて下さい。

1. クランクシャフトのカウンターウエイト部に●マークがあります。それがエンジン下部に来ようクランクシャフトを回し固定します。
2. 次にカムギヤー側面の●マークを手前にしてギヤーケースの奥まで押し込みます。ギヤーはねじれ角に沿って回りながら押し込まれます。
3. 完全に奥まで入ったとき●マークが真下（プッシュロッドの反対方向）にあれば正しいタイミングが得られます。

エンジンの洗浄

シリコンゴムが各部に使用されていますので洗浄にはグロウ燃料カメチルアルコールを使用してください。灯油、ガソリン、ミシン油、CRC等の防錆剤はシリコンゴムが膨潤し使用不能となります。

防錆対策

エンジン内に燃料を残していると燃料が酸化し、リヤベアリングが錆びることがあります。使用後は燃料をエンジン内なるべく残さないようにしてください。長期保存する際はキャブレター及びリヤカバーを外しリヤベアリングに模型燃料用のオイルを塗布しておきます。自動車用のエンジンオイルはアルコールに溶けませんので使用できません。燃料用オイルとしてクロツツオイルが模型店で入手できます。

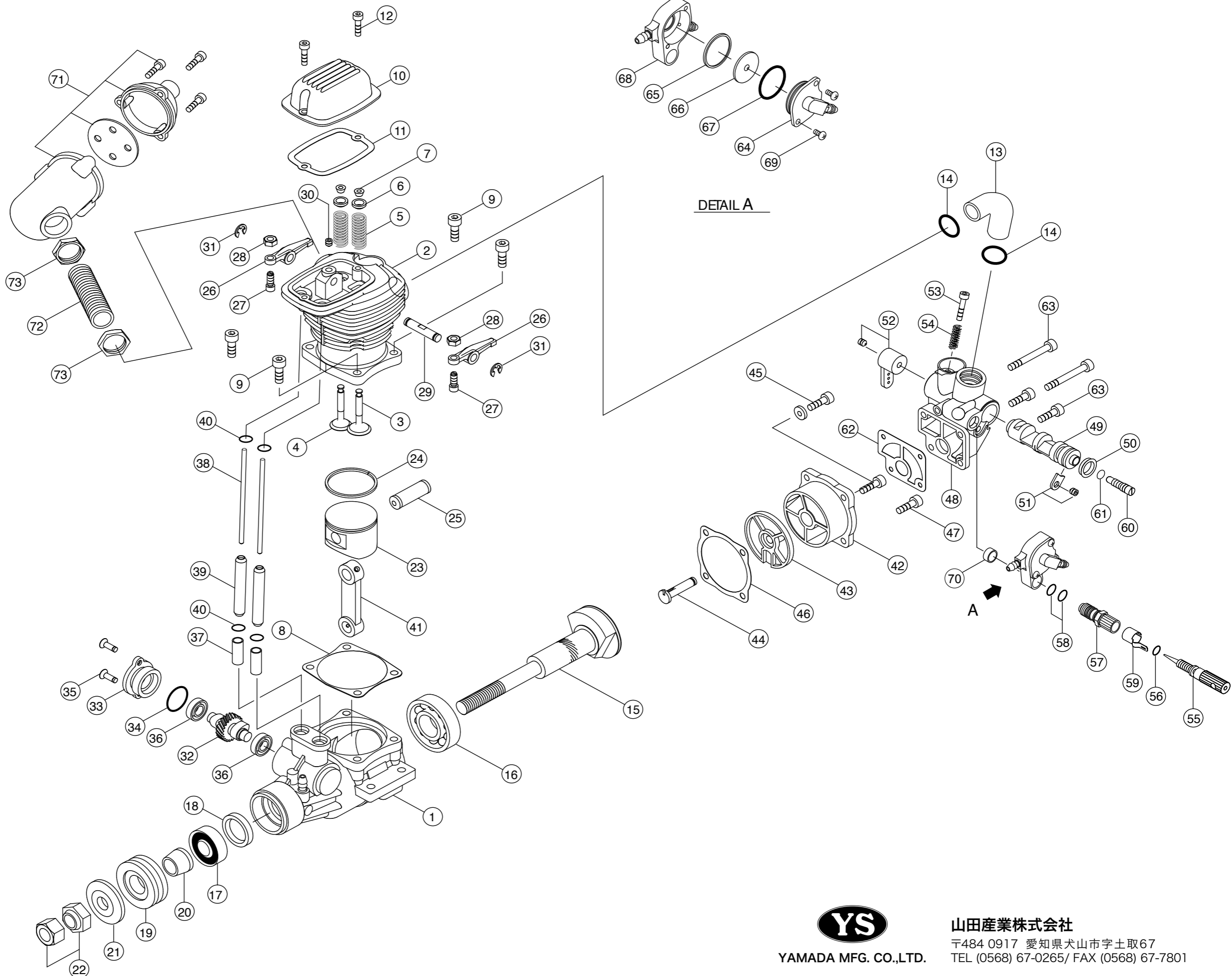
補修部品及び修理

補修部品がお買い上げの模型店にて入手が困難な場合、至急必要とする場合は弊社にて直接、注文をお受けしております。また修理につきましても同様に直接お受けいたします。修理の際は状況をできる限り詳しくお書きの上、お送り下さい。部品及び修理の代金につきましては代金引換えにて発送させていただきます。

保証

弊社では部品製作より組み立て完成に至るまで各工程ごとに厳密な検査と管理を行っていますが正常な取り扱いにもかかわらず、万一故障が起きたときは、それが製造上の原因と認められた場合に限り、本製品の無償修理をいたします。保証期間はご購入後、1年間です。故障にいたるまでの使用状態をできるだけ詳しく書き添えて弊社までお送り下さい。正常な摩耗、不適当な分解組立て、不適当な使用、改造等によって起こる故障につきましては有料修理となります

NO.	品番	品名	セット数
1	G6001	クランクケース	1
	F3102A	シリンダーブロック組立	
2	F3102	シリンダーブロック	1
3	F5103	吸気バルブ	1
4	F5104	排気バルブ	1
5	F5105	バルブスプリング	2
6	F9106	スプリングリテーナー	2
7	F9107	バルブコッター	4
8	F3108	シリンダーブロックガスケット	1
9	F5110	シリンダースクリュー	4
10	F5111	ヘッドカバー	1
11	F5112	ヘッドカバーパッキン	1
12	F5113	ヘッドカバースクリュー	2
13	F5114	送気パイプ	1
14	F5115	送気パイプOリング	2
15	G6016	クランクシャフト	1
16	G1017	リヤーベアリング	1
17	F5118	フロントベアリング	1
18	F5119	オイルシール	1
19	F5120	ドライブワッシャー	1
20	F5121	テーパコレット	1
21	F1266	プロペラワッシャー	1
22	F2267	プロペラナットセット	2
23	G6023	ピストン	1
24	F6125	ピストンリング	1
25	G6025	ピストンピン	1
26	F5128	ロッカーアーム	2
27	F1213	タペット調整ネジ	2
28	F1214	タペット調整ナット	2
29	F5131	ロッカーアームシャフト	1
30	F5132	ロッカーアームシャフトスクリュー	1
31	F1217	Eリング	2
32	F5134	カムギヤ	1
33	F5135	カムギヤカバー	1
34	F5136	カムギヤカバーOリング	1
35	F5137	カムギヤスクリュー	2
36	F5138	カムギヤベアリング	2
37	F5139	カムフォロアー	2
38	F5140	プッシュロッド	2
39	G1041	プッシュロッドカバー	2
40	F5142	プッシュロッドカバーOリング	4
41	G1043	コンロッド	1
	G1044A	リヤカバー組立	
42	G1044	リヤカバー	1
43	G1045	ディスクバルブ	1
44	G1046	ディスクバルブピン	1
45	G1047	ディスクバルブセットネジ	1
46	F5149	リヤカバーパッキン	1
47	F5150	リヤカバースクリュー	2
48	G1051	キャブレターボディ	1
49	G1052	スロットルバルブ	1
50	F5153	シールリング	1
51	R6124	スロットルバルブリテーナー	1
52	F1260S	スロットルレバーセット	1
53	F1258	バルブリミットスクリュー	1
54	F1259	バルブリミットスプリング	1
	G1057S	ニードルセット	
55	F5158	ニードルバルブ	1
56	F1546	ニードルバルブOリング	1
57	G1059	ニードルソケット	1
58	G1060	ニードルソケットOリング	2
59	F1557	ニードルストッパー	1
60	F5186	ローニードル	1
61	F5187	ローニードルOリング	1
62	F5164	キャブレターパッキン	1
63	F5165	キャブレタースクリュー	4
	G1066A	レギュレーター組立	
64	S1036	レギュレーターボディA	1
65	S1038	ダイヤフラム	1
66	S1049	レギュレーターバルブ	1
67	S1041	レギュレーターバルブOリング	1
68	G1070	レギュレーターボディB	1
69	G1071	レギュレーターセットスクリュー	2
70	G1072	レギュレータースペーサー	1
	F5173S	マフラーセット	
71	F5173A	マフラー組立	1
72	F5174	排気パイプ	1
73	F5175	ロックナット	2
	F1272	逆止弁	1
	G1080	パッキンセット	3
	G1081	Oリングセット	13



YAMADA MFG. CO.,LTD.

山田産業株式会社

〒484 0917 愛知県犬山市宇土取67
TEL (0568) 67-0265/ FAX (0568) 67-7801

<http://www.yspower.co.jp>